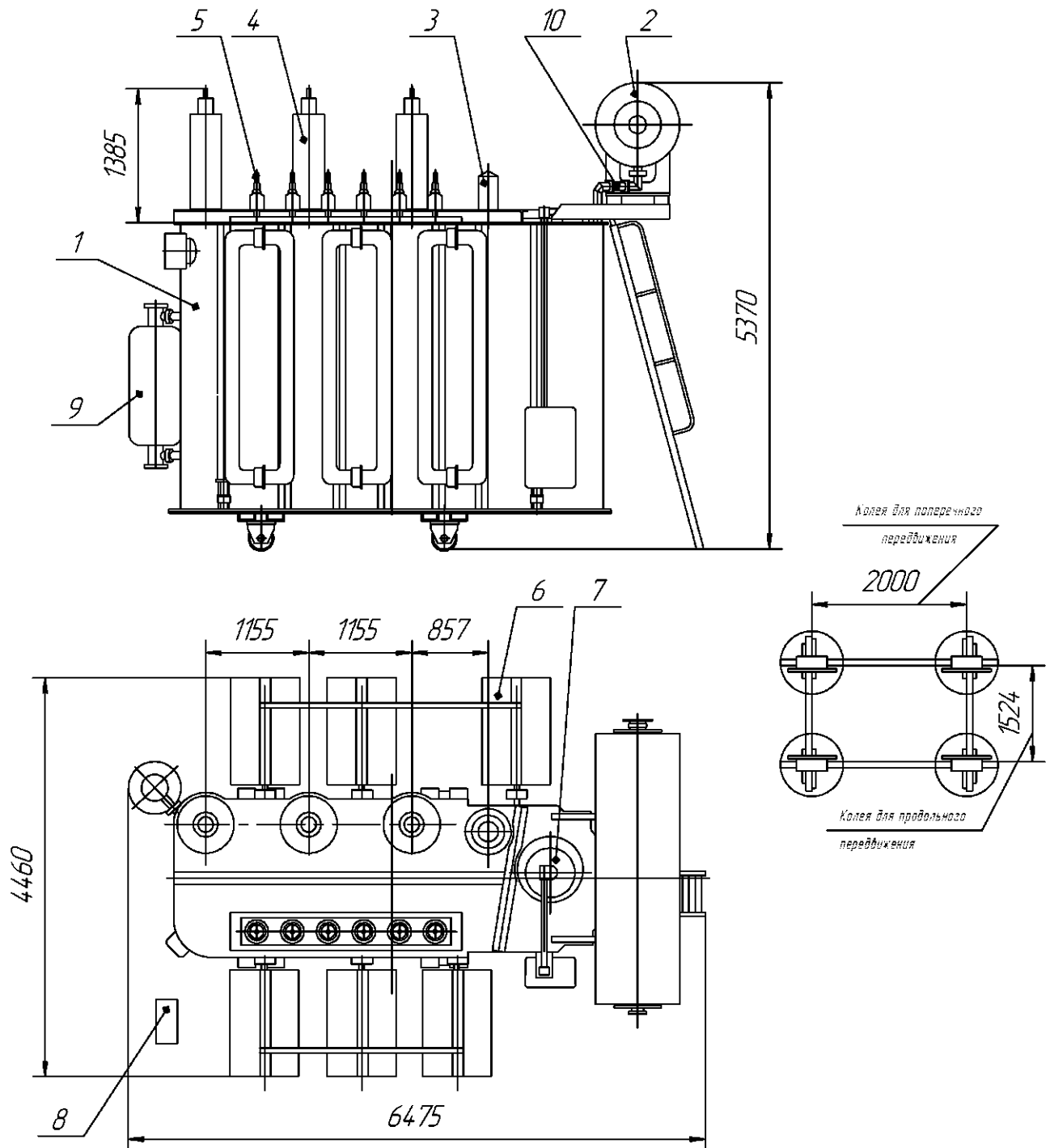


ТРДН-40000/110-У1

Трансформатор двухобмоточный класса 110 кВ



- | | |
|----------------------|------------------------|
| 1 Бак трансформатора | 6 Радиатор |
| 2 Расширитель | 7 Устройство РГН |
| 3 Ввод "0" ВН | 8 Шкаф |
| 4 Ввод ВН | 9 Фильтр термосифонный |
| 5 Ввод НН | 10 Реле Бухгольца |

Наименование	Масса, кг
Масло, подлежащее доливке	4850
Транспортная с маслом	53400
Полная масса масла	17000
Полная масса	63200