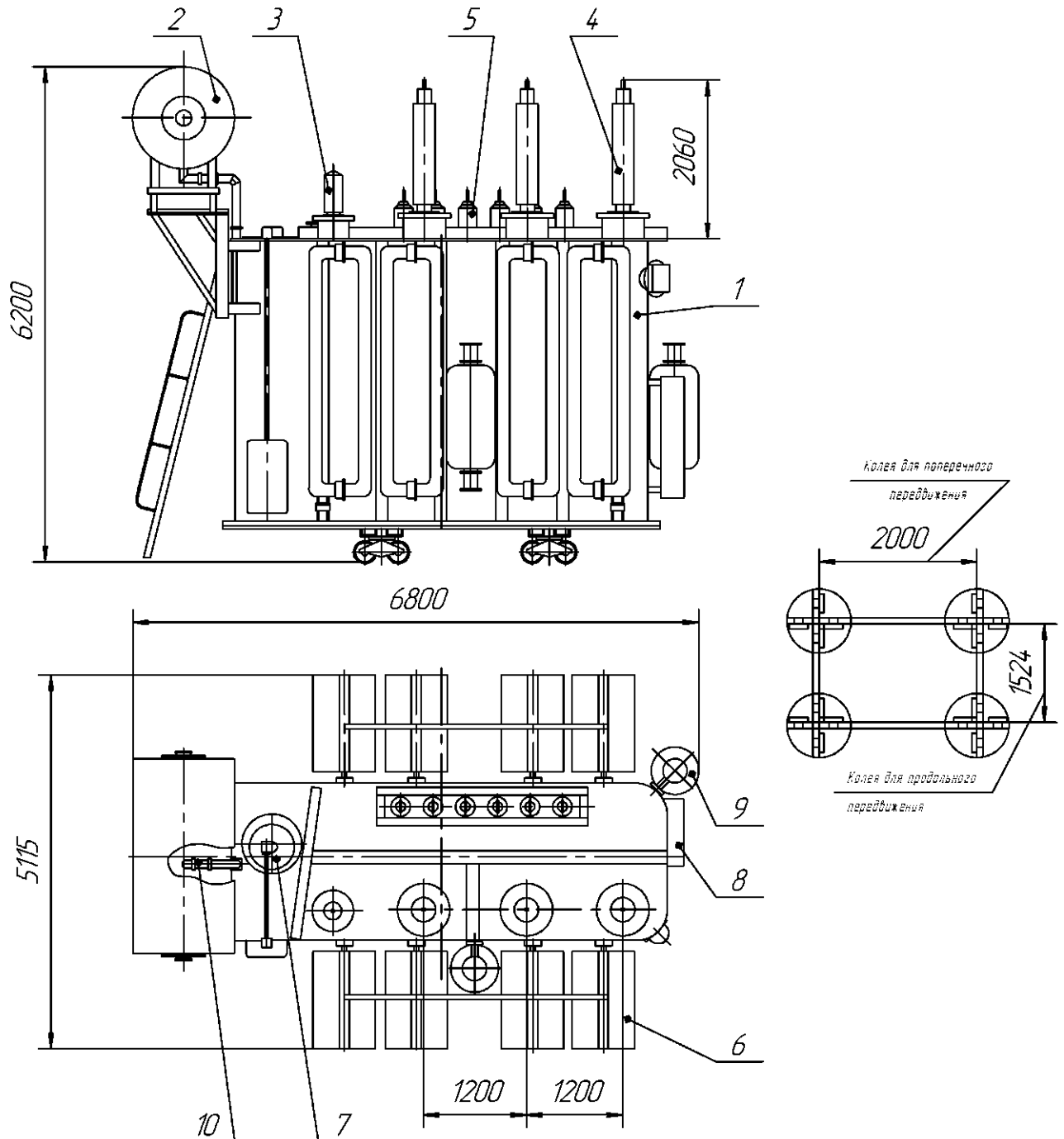


ТРДН-63000/110-У1

Трансформатор двухобмоточный класса 110 кВ



1 Бак трансформатора

2 Расширитель

3 Ввод "0" ВН

4 Ввод ВН

5 Ввод НН

6 Радиатор

7 Устройство РГН

8 Шкаф

9 Фильтр термосифонный

10 Реле Бухгольца

Наименование	Масса, кг
Масло, подлежащее доливке	7270
Транспортная с маслом	73200
Полная масса масла	22830
Полная масса	88500