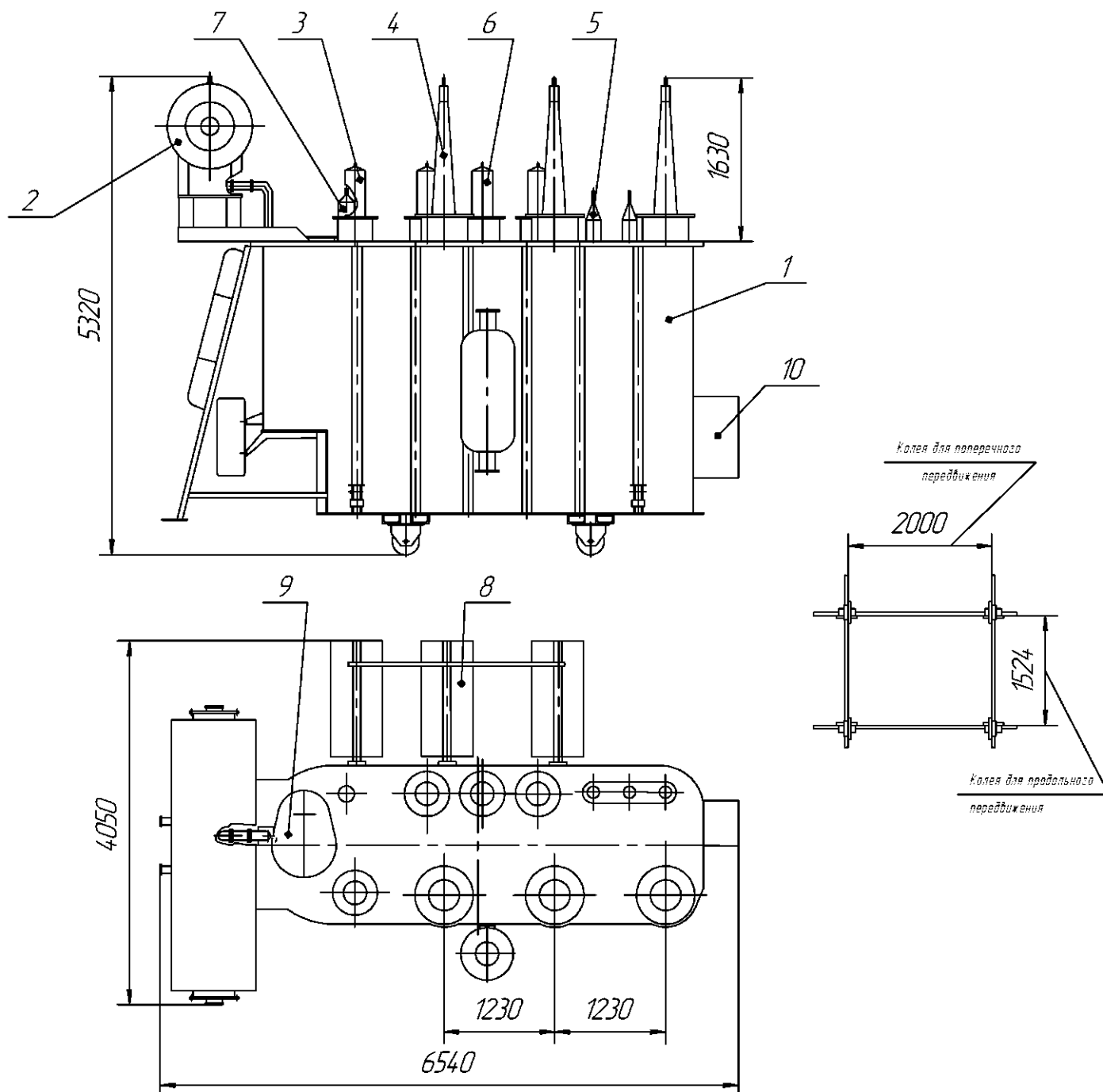


ТДТН-16000/110-У1

Трансформатор трехмоточный класса 110 кВ



- | | |
|----------------------|-------------------|
| 1 Бак трансформатора | 6. Ввод СН |
| 2. Расширитель | 7. Ввод "0" СН |
| 3 Ввод "0" ВН | 8. Радиатор |
| 4. Ввод ВН | 9. Устройство РПН |
| 5. Ввод НН | 10. Шкаф |

Наименование	Масса, кг
Масло, подлежащее доливке	3300
Транспортная с маслом	38200
Полная масса масла	14600
Полная масса	45100