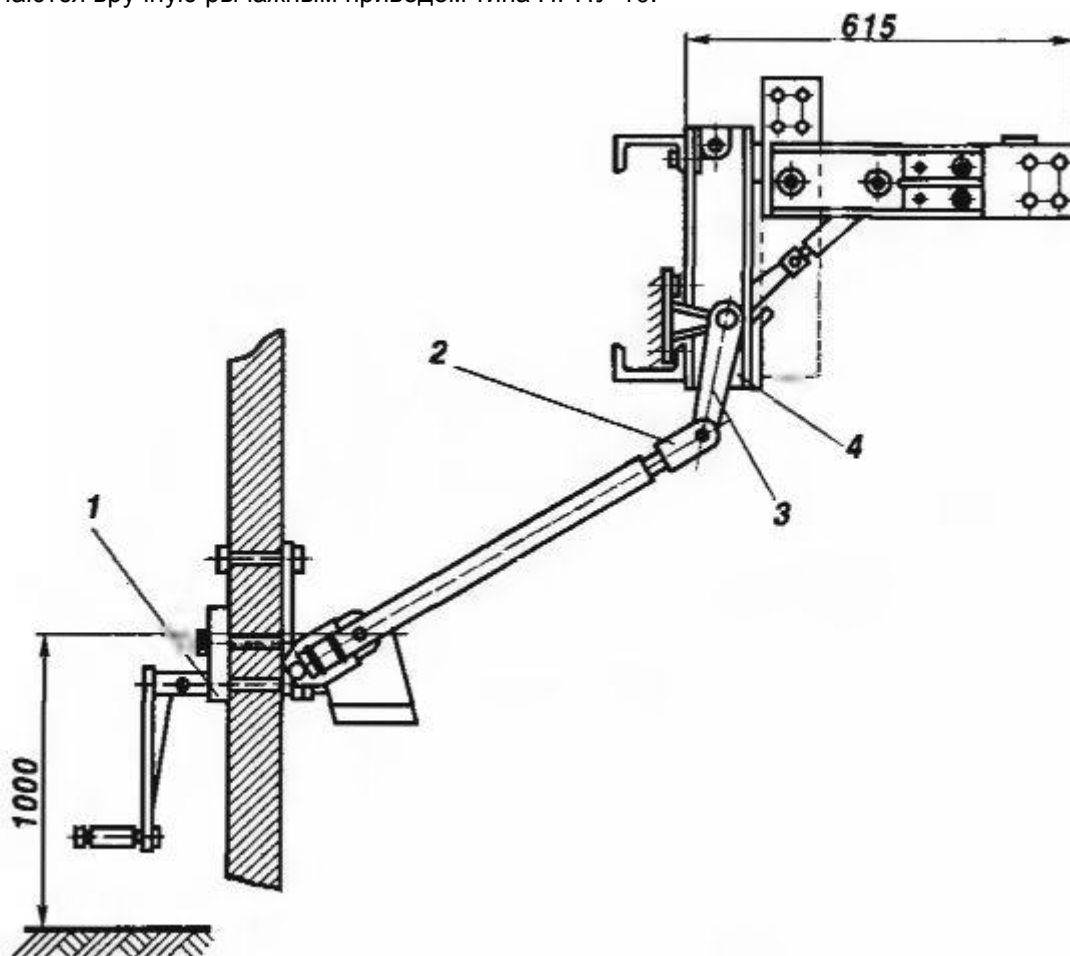


## Заземлители

**Заземлители** — однополюсные аппараты, включаемые в нейтраль трансформаторов (в зависимости от режима работы нейтраль трансформаторов может быть заземлена и разземлена). Принцип работы заземлителей аналогичен работе короткозамыкателя, но они включаются и выключаются вручную рычажным приводом типа ПРНУ-10.



**Заземлитель ЗОВ-20** (снят с производства): 1 — привод; 2 — вилка; 3 — рычаг; 4 — заземлитель.

### Заземлители (в однополюсном исполнении)

Тип	Продольный сквозной ток (амплитуда), кА	I <sub>тер</sub> , кА	Тип привода	Масса, кг
Для внутренней установки				
ЗР-10	235	90	ПЧ-50	37
ЗР-24	235	90	ПЧ-50	42
ЗР-35	235	90	ПЧ-50	44
Для наружной установки				
ЗОН-110М-1	235	6,3	ПРН-Н	101
ЗОН-110М-II	235	6,3	ПРН-Н	79
ЗОН-110У-1	235	6,3	ПРН-Н	144
ЗОН-110У-II	235	6,3	ПРН-Н	115
Примечания: 1. В типе: ЗР — заземляющий разъединитель; З — заземлитель; О — однополюсный; Н — наружной установки; М — модернизированный; У — усиленный; I — для изолированной нейтрали; II — для заземленной нейтрали; числа — Уном, кВ. 2. Продолжительность тока термической стойкости для ЗР 1 с.				