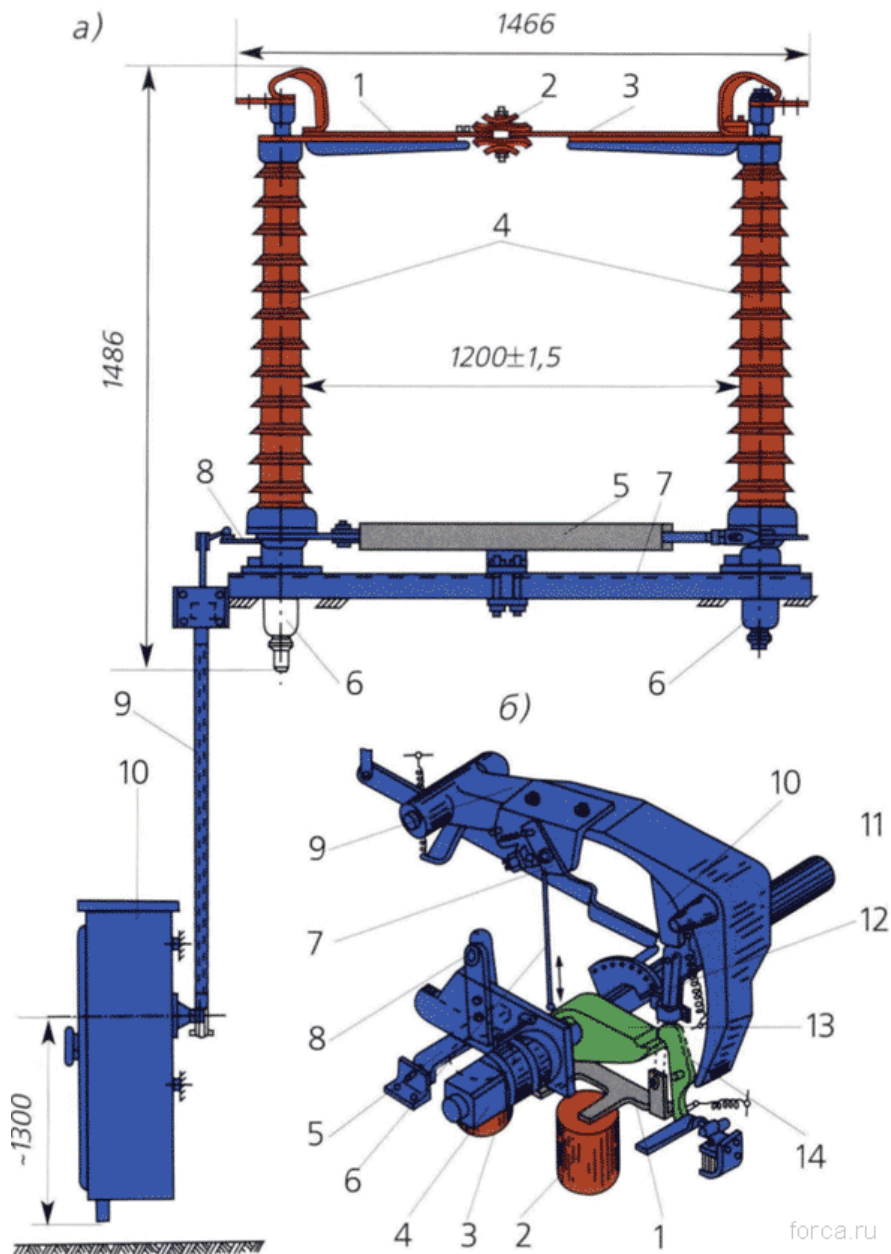


ОД-110 - отделитель



- 1 и 3 - ножи;
- 2 - контактное устройство;
- 4 - изоляционные колонки;
- 5 - кожух отключающей пружины;
- 6 - подшипники;
- 7 - рама;
- 8 - рычаг;
- 9 - тяга;
- 10 - привод отделителя

Привод отделителя (б):

- 1 - планка;
- 2 и 3 - электромагниты;
- 4 - конец вала привода;
- 5 - рычаг для подъема рычага 9;
- 6 - тяга;
- 7 - планка;
- 8 - рычаг;
- 9 - серповидный рычаг;
- 10 - планка;
- 11 - вал привода;
- 12 - удерживающая стойка;
- 13 - рычаг;
- 14 - защелка

Основные параметры отделителей

Характеристика	Тип отделителя				
	ОД-35, ОДЗ-35	ОД-110	ОД-110, ОДЗ-110	ОД-150, ОД-150У	ОД-220
Номинальный ток, А	630	800	1000	1000	1000
Полное время отключения с:					
без гололеда	0,45	0,32	0,38	0,38	0,50
гололед 15 мм	0,50	—	0,45	0,45	—
гололед 20 мм	—	—	—	0,50	0,60
Допустимое тяжение провода, Н	490	490	490	780	980
Длина пути утечки, см	70	280	190	260/390	380
Сопротивление цепи, мкОм	175	150	120	120	120
Габариты (без привода), м :					
длина (вдоль полюса)	0,99	1,65	1,66(1,93)	1,99	2,44
ширина не менее	1,9	1,8	1,8	2,3	3,7
высота	0,87	2,04	1,48	2,04 (2,64)	2,64
Масса полюса без привода, кг	76	106	270 (290)	460 (517)	540

1. В буквенной части обозначения : ОД — отделитель, З — наличие заземляющего ножа, У — усиленная изоляция (категория Б по ГОСТ 9920-75); в цифровой — числитель — номинальное напряжение, кВ; знаменатель (в таблице опущен) — номинальный ток А.

2. Данные в скобках относятся к ОДЗ-110 и ОДЗ-150У, соответственно (в случаях, когда таковые отличаются от данных для ОД-110 и ОД-150).

Параметры приводов отделителей и короткозамыкателей

Характеристика	Тип привода	
	ПРО-1-У1.ГТРК-1-У1, ПРО-1-Т1, ПРК-1-Т1	ПРО-1-ХЛ1 ПРК-1-ХЛ1
Момент на выходном валу, Н·м:		
номинальный	490	500±50
наибольший	735	750 ±50
Максимальное усилие на рукоятке при оперировании вручную, Н	245	250
Собственное время срабатывания не более, с	0,05	0,05
Угол поворота выходного вала, град	120...150	150±5
Габариты шкафа привода, м:		
ширина	0,64	0,65
глубина (вдоль вала)	0,30	0,30
высота	0,63	0,67
Масса, кг	80	87

Примечания: 1. Структура условного обозначения: П — привод, Р — ручное включение отделителя (отключение короткозамыкателя), О — для отделителя, К — для короткозамыкателя, 1 — модификация, У1, УХЛ1 или Т1 — климатическое исполнение и категория размещения по ГОСТ 15150-69 и 15543-70. Масса приводов указана только для исполнений У1 и УХЛ1 в исполнении Т1 масса приводов составляет 85 кг.

Приводы ПРК имеют встроенные реле РТМ (при исполнении У1 и Т1 — три реле, УХЛ1 — два). Реле РТМ для ПРК исполнений У1 и Т1 выпускаются на следующие уставки, А: при постоянном токе 110 В — 5, при 220 В — 3,5 или 5, при переменном токе 110 В — 3,5, при 220 В — 5; для приводов ПРК исполнения УХЛ1 — только на 220 В переменного или постоянного тока с уставками 3,5 или 5.