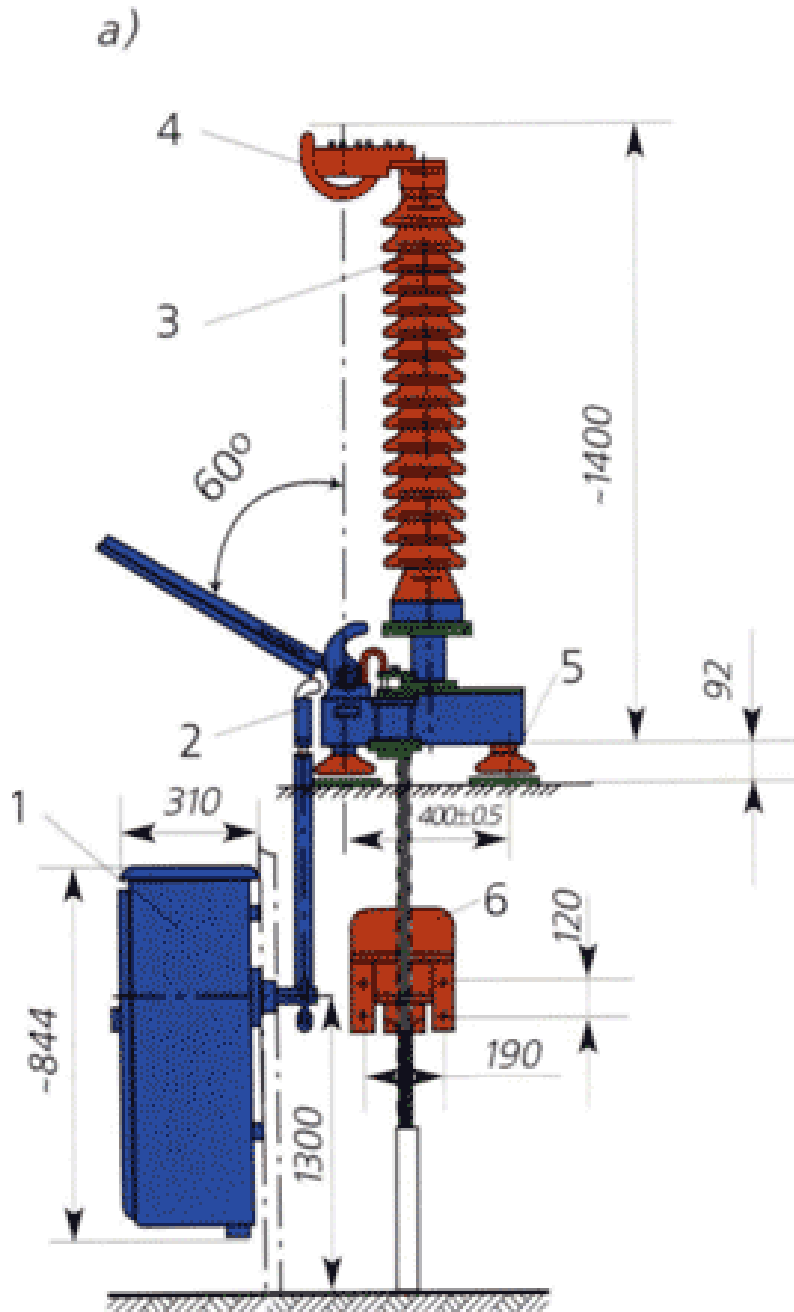


КЗ-110 - короткозамыкатель



Короткозамыкатель КЗ-110: 1 - привод; 2 - тяга; 3 - колонка изолятора; 4 - неподвижный контакт; 5 - изолятор; 6 - трансформатор тока.

Допустимое количество включений на КЗ без смены контактов — не менее пяти, из них не менее трех на предельно допустимую амплитуду тока КЗ.

В сетях 110-220 кВ короткозамыкатели выполняются однополюсными. Конструктивно короткозамыкатель типа КЗ-110 состоит из стержневого изолятора (в сетях 220 кВ — из двух стержневых изоляторов, поставленных один на другой) с расположенным на нем неподвижным контактом. Подвижный нож изоляционной тягой соединяется с пружинным приводом типа ПРК-1У1, встроенным в шкаф. Привод служит для завода включающих пружин короткозамыкателя, удержания ножа в отключенном положении и для ручного отключения включившегося ножа. Конструктивно привод ПРК-1У1 подобен приводу ПРО-1У1, за исключением релейной части. В приводе ПРК-1У1 встроен электромагнит включения и три реле максимального тока типа РТМ. В отключенном положении короткозамыкателя пружины привода заведены, и он готов к действию. Для включения короткозамыкателя защита поврежденного трансформатора подает оперативный ток на электромагнит включения, боек которого через систему рычагов воздействует на защелку, и нож включается. Время от момента подачи команды на электромагнит включения до полного замыкания контактов короткозамыкателя не превышает 0,35 с.

Основные параметры короткозамыкателей

Характеристика	КРН-35	КЗ-110 (КЗ-110У)	КЗ-150 (КЗ-150У)	КЗ-220У
Амплитуда предельного сквозного тока, кА	42	51 (32)	51 (32)	51
Ток термической стойкости, кА	12,5	20 (12,5)	20 (12,5)	20
Время включения (до касания контакта), с: без гололеда	0,10	0,14 (0,18)	0,20 (0,23)	0,25
с гололедом до 20 мм	0,15	0,20 (0,28)	0,28 (0,35)	0,35
Угол отклонения ножа, град	56	73 (48)	71 (47)	63
Допустимое тяжение провода, Н	490	784	784	784
Длина пути утечки, см	70	190 (280)	260 (390)	570
Габариты без привода, м :				
высота	0,66	1,43 (1,34)	1,84	2,44
глубина (вдоль плоскости ножа)	0,83	1,25 (1,33)	1,63 (1,75)	1,99
ширина	1,2	0,3	0,6	0,6
Масса без привода, кг	48	150 (210)	210 (250)	210

Параметры приводов отделителей и короткозамыкателей

Характеристика	Тип привода	
	ПРО-1-У1.ГТРК-1-У1, ПРО-1-Т1, ПРК-1-Т1	ПРО-1-ХЛ1 ПРК-1-ХЛ1
Момент на выходном валу, Н·м:		
номинальный	490	500±50
наибольший	735	750 ±50
Максимальное усилие на рукоятке при оперировании вручную, Н	245	250
Собственное время срабатывания не более, с	0,05	0,05
Угол поворота выходного вала, град	120...150	150±5
Габариты шкафа привода, м:		
ширина	0,64	0,65
глубина (вдоль вала)	0,30	0,30
высота	0,63	0,67
Масса, кг	80	87

Примечания: 1. Структура условного обозначения: П — привод, Р — ручное включение отделителя (отключение короткозамыкателя), О — для отделителя, К — для короткозамыкателя, 1 — модификация, У1, УХЛ1 или Т1 — климатическое исполнение и категория размещения по ГОСТ 15150-69 и 15543-70. Масса приводов указана только для исполнений У1 и УХЛ1 в исполнении Т1 масса приводов составляет 85 кг.

Приводы ПРК имеют встроенные реле РТМ (при исполнении У1 и Т1 — три реле, УХЛ1 — два). Реле РТМ для ПРК исполнений У1 и Т1 выпускаются на следующие уставки, А: при постоянном токе 110 В — 5, при 220 В — 3,5 или 5, при переменном токе 110 В — 3,5, при 220 В — 5; для приводов ПРК исполнения УХЛ1 — только на 220 В переменного или постоянного тока с уставками 3,5 или 5.