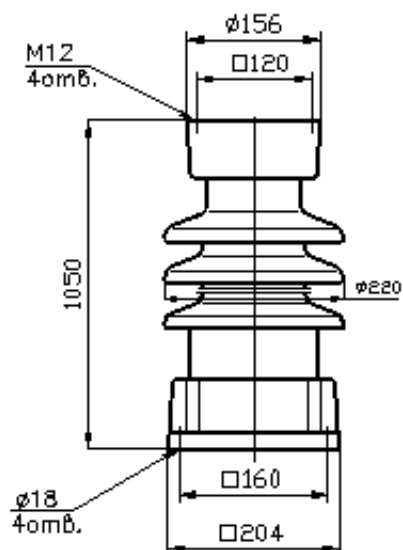


ИЗОЛЯТОР ИОС-110-400-М УХЛ,Т1
 ТУ 3493-012-53467867-2001



ТЕХНИЧЕСКИЕ ХАРАКТЕРИСТИКИ

- 1 Номинальное напряжение – 110 кВ
- 2 Испытательное напряжение
 грозового импульса
 (полная волна) – 450 кВ
- 3 Минимальная разрушающая
 сила на изгиб – 4 кН
- 4 Длина пути утечки,
 не менее – 205 см
- 5 Масса – 66 кг

Материалы, применяемые при
 изготовлении изолятора:

- 1 Изоляционная часть –
 материал керамический
 электротехнический
 подгруппы 120, ГОСТ 20419-83
- 2 Арматура – высокопрочная
 чуван марки ВЧ-40,
 ГОСТ 7293-85 с цинковым
 покрытием
- 3 Армирующий состав –
 портландцемент ПЦ-500 ДОН,
 ГОСТ 10178-85
- 4 Защита армировочных швов –
 герметик силиконовый