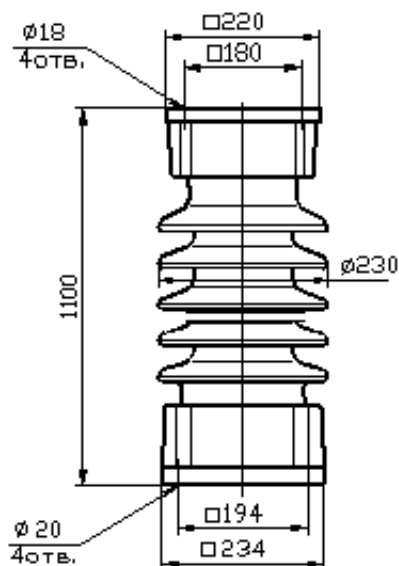


ИЗОЛЯТОР ИОС-110-2000-М УХЛ,Т1
 ТУ 3493-012-53467867-2001



ТЕХНИЧЕСКИЕ ХАРАКТЕРИСТИКИ

- | | | |
|---|--|----------|
| 1 | Номинальное напряжение | – 110 кВ |
| 2 | Испытательное напряжение
грозового импульса
(полная волна) | – 450 кВ |
| 3 | Минимальная разрушающая
сила на штифт | – 20 кН |
| 4 | Длина пути утечки,
не менее | – 190 см |
| 5 | Масса | – 98 кг |

Материалы, применяемые при
изготовлении изолятора:

- 1 Изоляционная часть – материал керамический электротехнический подгруппы 120, ГОСТ 20419-83
- 2 Арматура – высокопрочный чугун марки ВЧ-40, ГОСТ 7293-85 с цинковым покрытием
- 3 Армирующий состав – портландцемент ПЦ-500 ДОН, ГОСТ 10178-85
- 4 Защита армировочных швов – герметик силиконовый